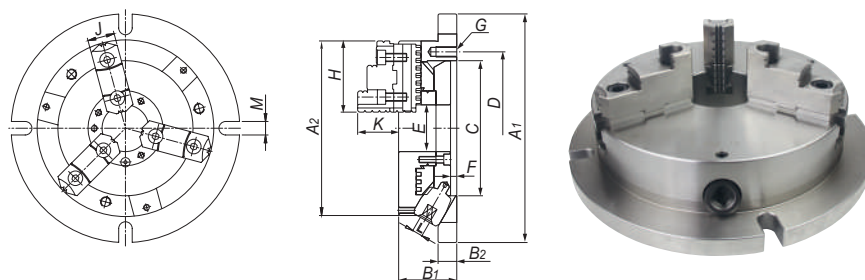


# Станочная оснастка

Механизированные  
и ручные патроны





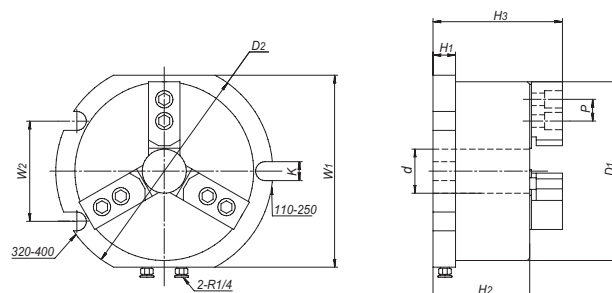
Модель	A1	A2	B1	B2	C	D	E	F	G	H	J	K	L	M	Артикул
NBK-06	220	170	58	18	130	147	45	6	3-M10×1,5P	68	26	40	10	13	342214 0006
NBK-08	270	210	65	20	155	172	60	6	3-M10×1,5P	82	28	43	11	13	342214 0008
NBK-10	315	255	73	20	190	210	80	6	3-M12×1,75P	93	32	52	12	16	342214 0010
NBK-12	370	305	80	22	250	285	105	5	3-M12×1,75P	118	40	59	14	18	342214 0012
NBK-16	470	405	105	24	345	375	160	7	6-M14×2P	150	50	75	15	18	342214 0016
NBK-20	570	500	121	29	420	458	220	7	6-M16×2P	140	55	84	19	18	342214 0020

## 342 216 Пневматический патрон РС

- Пневматический патрон устанавливается на рабочих столах для фиксации деталей цилиндрической формы
- Патроны свыше РС3-04 оснащены сквозным отверстием
- Применяется на сверлильных и фрезерных станках, обрабатывающих центрах, слесарных верстаках

## КОМПЛЕКТ ПОСТАВКИ:

- Патрон – 1 шт
- Ручной переключатель – 1 шт
- Манометр – 1 шт
- Масло-водоотделитель – 1 шт
- 1 комплект шлангов и фитингов



## Принадлежности



Модель	Ход губок	Максимальное усилие зажима, кН	Максимальное усилие удержания, кН	Допустимое давление (Мра)	Диапазон зажима	Вес, кг	Артикул
РС3-04	3,2	18	11	0.4-0.8	3-115	8	342216 0400
РС3-05	3,7	16	10	0.4-0.8	5-130	11	342216 0500
РС3-06	4,2	30	22	0.4-0.8	5-170	18	342216 0600
РС3-08	5	48	36	0.4-0.8	10-210	28	342216 0800
РС3-10	6,5	67	50	0.4-0.8	20-250	40	342216 1000
РС3-12	8,5	107	80	0.4-0.8	30-320	75	342216 1200
РС3-15	12	150	115	0.4-0.8	40-400	120	342216 1500

Модель	D1	D2	d	K	W1	W2	H1	H2	H3	P	Артикул
РС3-04	115	160	-	2 x 15	120	-	20	92	116	14	342216 0400
РС3-05	135	175	20	2 x 15	140	-	26	97	120	14	342216 0500
РС3-06	180	218	35	2 x 17	180	-	26	109	142	20	342216 0600
РС3-08	208	265	40	2 x 17	220	-	26	115	155	25	342216 0800
РС3-10	252	310	60	2 x 20	260	-	26	115	157	30	342216 1000
РС3-12	322	400	80	4 x 20	340	150	30	133	185	30	342216 1200
РС3-15	400	480	100	4 x 20	430	150	35	148	220	43	342216 1500



- Гидравлический токарный патрон полого типа изготовлен из легированной стали высокого качества.
- Применяется на токарных станках с ЧПУ и обрабатывающих центрах для закрепления деталей
- Применяемые кулачки: HJ и SJ

#### КОМПЛЕКТ ПОСТАВКИ:

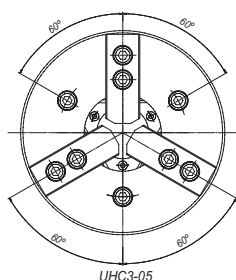
- Токарный патрон – 1 шт
- Крепежный комплект – 1 комплект
- Набор сырых кулачков – 1 комплект
- Переходной фланец (в зависимости от патрона)

#### АНАЛОГ ПАТРОНОВ:

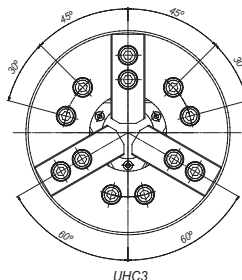
Autostrong (серия N-200/200A); Autogrip (серия 3H-2/3H-2A); Kitagawa (серия B-200); CHANDOX (серия OP-200); SEOAM (серия CAH); SAMCHULLY (серия HS)



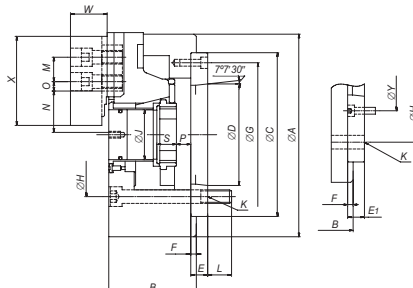
#### Принадлежности



УНСЗ-05



УНСЗ



Модель	Тип переходного фланца	Диаметр проходного отверстия, мм	Ход плунжера, мм	Ход кулачков на диаметр, мм	Максимальная частота, об/мин	Максимальное прилагаемое усилие, kN	Максимальное усилие зажима, kN	Максимальное давление гидравлики, МПа	Вес, кг	Диапазон зажима, мм	Артикул
УНСЗ-05	- A <sub>4</sub>	33	10	5,4	7000	17	35	2,84	6,1	∅10~∅135	370054 0500 370054 0504
УНСЗ-06	- A <sub>5</sub>	45	12	5,5	6000	21	56	2,75	12,5	∅15~∅169	370054 0600 370054 0605
УНСЗ-08	- A <sub>5</sub> A <sub>6</sub>	52	16	7,4	5000	25	86	2,65	23,6	∅20~∅210	370054 0800 370054 0805 370054 0806
УНСЗ-10	- A <sub>6</sub> A <sub>8</sub>	75	19	8,8	4200	42	108	2,65	33,7	∅25~∅254	370054 1000 370054 1006 370054 1008
УНСЗ-12	- A <sub>8</sub>	91	23	10,6	3300	54	141	2,65	55,3	∅30~∅304	370054 1200 370054 1208
УНСЗ-15	- A <sub>8</sub> A <sub>11</sub>	117,5	23	10,6	2500	71	179	2,45	106,8	∅35~∅381	370054 1500 370054 1508 370054 1511
УНСЗ-18	- A <sub>8</sub> A <sub>11</sub>	117,5	23	10,6	2000	71	179	2,45	171	∅40~∅450	370054 1800 370054 1808 370054 1811

Модель	A	B	C (h6)	D	E	E1	F	G	H	J	K	L	M	N max.	N min.
УНСЗ-05	135	60	110	63,513	20	-	4	96	82,6	32,5	3-M10x1.5P	15	14	-	-
УНСЗ-06	169	81	140	82,563	15	-	5	116	104,8	45	6-M10x1.5P	16	20	32,35	59,6
УНСЗ-08	210	91	170	106,375	17	25	5	150	133,4	52	6-M12x1.75P	18	25	38,7	35
УНСЗ-10	254	100	220	139,719	18	28	5	190	171,4	75	6-M16x2P	19	30	51,5	47,1
УНСЗ-12	304	110	220	139,719	18	-	6	190	171,4	91	6-M16x2P	25	30	61,6	56,3
УНСЗ-15	381	133	300	196,869	22	33	6	255	235	117,45	6-M20x2.5P	27	43	82,3	77
УНСЗ-18	450	133	300	196,869	22	33	6	260	235	117,5	6-M20x2.5P	28	43	82,7	76,7

Модель	O max.	O min.	P max.	Q	R	S	U	W	X	Y	Y	Тип переходного фланца	Артикул
УНСЗ-05	19	6	1	25	10	20	M40x1.5P	31,5	62	-	-	- A <sub>4</sub>	370054 0500 370054 0504
УНСЗ-06	24	7	11	31	12	19	M55x2P	37	73	-	-	- A <sub>5</sub>	370054 0600 370054 0605
УНСЗ-08	29,75	14,75	14,5	35	14	20,5	M60x2P	39	95	104,8	104,8	- A <sub>5</sub> A <sub>6</sub>	370054 0800 370054 0805 370054 0806
УНСЗ-10	34	12	8,5	40	16	25	M85x2P	48	110	133,4	133,4	- A <sub>6</sub> A <sub>8</sub>	370054 1000 370054 1006 370054 1008
УНСЗ-12	46	12	8	50	21	28	M100x2P	51	129	-	-	- A <sub>8</sub>	370054 1200 370054 1208
УНСЗ-15	46	13	7	62	22	42,5	M130x2P	66	165	171,4	171,4	- A <sub>8</sub> A <sub>11</sub>	370054 1500 370054 1511
УНСЗ-18	79,25	13,75	7	62	24	42,5	M130x2P	66	165	171,4	171,4	- A <sub>8</sub> A <sub>11</sub>	370054 1800 370054 1808 370054 1811



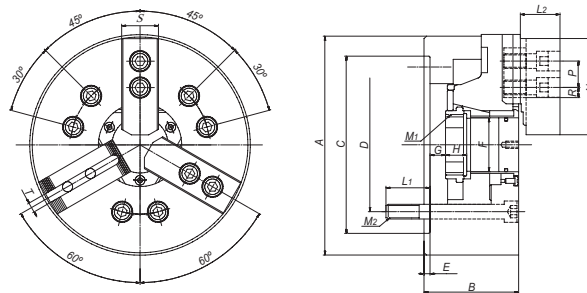
- Гидравлический токарный патрон полого типа с большим проходным отверстием изготовлен из легированной стали высокого качества
- Проходное отверстие увеличенного размера
- Подвижные части патрона закалены, точно отшлифованы и смазаны
- Применяется на токарных станках с ЧПУ и обрабатывающих центрах для закрепления деталей
- Применяемые кулачки: HJ и SJ
- Для установки на шпиндель токарного станка необходим переходной фланец

**КОМПЛЕКТ ПОСТАВКИ:**

- Токарный патрон – 1 шт
- Крепежный комплект – 1 комплект
- Набор сырых кулачков – 1 комплект

**АНАЛОГ ПАТРОНОВ:**

Kitagawa (серия BB200)

**Принадлежности**

Модель	Сквозное отверстие, мм	Ход плунжера, мм	Ход кулачков на диаметр, мм	Максимальная частота, об/мин	Максимальное прилагаемое усилие, kN	Максимальное усилие зажима, kN	Максимальное давление гидравлики, Мпа	Момент инерции, кг*м2	Вес, кг	Диапазон зажима, мм	Артикул
УНСЗ-06ВН	53	12	5,5	6000	22	58,3	1,9	0,06	11,0	18-170	370056 0600
УНСЗ-08ВН	66	16	7,4	5000	39,4	98,5	2,2	0,15	23,0	23-210	370056 0800
УНСЗ-10ВН	86	19	8,8	4500	49,1	126,9	2,6	0,32	33,2	46-260	370056 1000

Модель	A	B	C (H6)	D	E	F	Gmax	Gmin	H	J
УНСЗ-06ВН	170	81	140	104,8	5	53	11	-1	19	20
УНСЗ-08ВН	210	91	170	133,4	5	66	14,5	-1,5	20	30
УНСЗ-10ВН	260	100	220	171,4	5	86	8,5	-10,5	25	45

Модель	L1	L2	M1	M2	N	P	Rmax	Rmin	S	T	
УНСЗ-06ВН	16	16	37	M60x2	6-M10	73	20	22,8	9,3	31	12
УНСЗ-08ВН	20	18	38	M75x2	6-M12	95	25	23,8	11,3	35	14
УНСЗ-10ВН	22	24	43	M95x2	6-M16	110	30	32,3	14,3	40	16

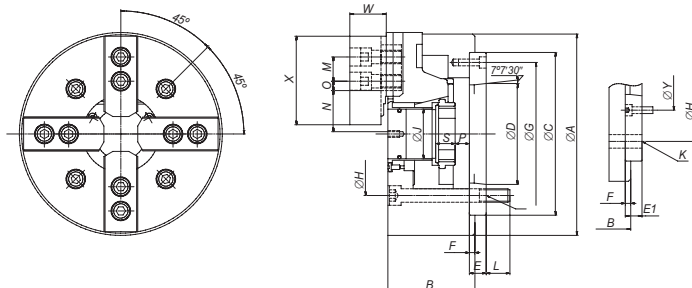


- Гидравлический токарный патрон полого типа изготовлен из легированной стали высокого качества
- Применяется на токарных станках с ЧПУ и обрабатывающих центрах для закрепления деталей
- Применяемые кулачки: HJ и SJ



#### КОМПЛЕКТ ПОСТАВКИ:

- Токарный патрон – 1 шт
- Крепежный комплект – 1 комплект
- Набор сырых кулачков – 1 комплект
- Переходной фланец (в зависимости от патрона)



#### Принадлежности



Модель	Тип переходного фланца	Диаметр проходного отверстия, мм	Ход плунжера, мм	Ход кулачков на диаметр, мм	Максимальная частота, об/мин	Максимальное прилагаемое усилие, kN	Максимальное усилие зажима, kN	Максимальное давление гидравлики, МПа	Вес, кг	Диапазон зажима, мм	Артикул
UHC4-06	-	45	12	5,5	4500	14,7	37,6	21	14,2	Ø15~Ø169	370058 0600
	A <sub>2,5</sub>										370058 0605
UHC4-08	-	52	16	7,4	3600	22	54,1	19	24,5	Ø20~Ø210	370058 0800
	A <sub>2,5</sub>										370058 0805
	A <sub>2,6</sub>										370058 0806
UHC4-10	-	75	19	8,8	3200	28,5	72,5	20	38,1	Ø26~Ø254	370058 1000
	A <sub>2,6</sub>										370058 1006
	A <sub>2,8</sub>										370058 1008
UHC4-12	-	91	23	10,6	2500	36,7	93,6	20	60,5	Ø30~Ø304	370058 1200
	A <sub>2,8</sub>										370058 1208
	-										370058 1500
UHC4-15	-	117,5	23	10,6	1800	48,6	113,4	19	111,5	Ø50~Ø381	370058 1508
	A <sub>2,8</sub>										370058 1508
	A <sub>2,11</sub>										370058 1511

Модель	A	B	C (h6)	D	E	E1	F	G	H	J	K	L	M	N max.	N min.
UHC4-06	169	81	140	82,536	15	/	5	116	104,8	45	6-M10x1.5P	16	20	32	29,25
UHC4-08	210	91	170	106,375	17	23	5	150	133,4	52	6-M12x1.75P	18	25	38,7	35
UHC4-10	254	100	220	139,719	18	28	5	190	171,4	75	6-M12x2P	24	30	51	46,6
UHC4-12	304	110	220	139,719	18	/	6	190	171,4	91	6-M16x2P	25	30	61,3	56
UHC4-15	381	133	300	196,869	22	33	6	260	235	117,5	6-M20x2.5P	27	43	82,7	77,4

Модель	O max.	O min.	P max.	P min.	Q	R	S	W	U	X	Тип переходного фланца	Артикул
UHC4-06	24	7	11	-1	31	12	19	37	M55x2P	73	-	370058 0600
											A <sub>2,5</sub>	370058 0605
UHC4-08	30	10	14,5	-1,5	35	14	20,5	39	M62x2P	95	A <sub>2,5</sub>	370058 0800
											A <sub>2,6</sub>	370058 0805
											-	370058 0806
UHC4-10	34	12	8,5	-10,5	40	16	25	43	M85x2P	110	A <sub>2,6</sub>	370058 1000
											A <sub>2,8</sub>	370058 1006
											-	370058 1008
UHC4-12	46	12	8	-15	50	21	28	51	M100x2P	129	-	370058 1200
											A <sub>2,8</sub>	370058 1208
											-	370058 1500
UHC4-15	46	13	8	-15	62	21	42,5	66	M130x2P	165	A <sub>2,8</sub>	370058 1508
											A <sub>2,11</sub>	370058 1511
											-	



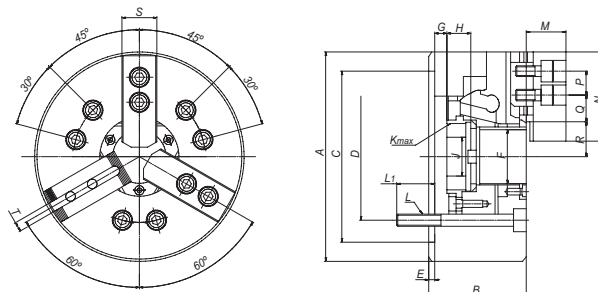
- Гидравлический токарный патрон полого типа с длинным ходом кулачков изготовлен из легированной стали высокого качества
- Увеличен ход плунжера кулачков
- Подвижные части патрона закалены, точно отшлифованы и смазаны
- Применяется на токарных станках с ЧПУ и обрабатывающих центрах для закрепления деталей
- Применяемые кулачки: HJ и SJ
- Для установки на шпиндель токарного станка необходим переходной фланец



#### КОМПЛЕКТ ПОСТАВКИ:

- Токарный патрон – 1 шт
- Крепежный комплект – 1 комплект
- Набор сырых кулачков – 1 комплект

#### Принадлежности



Модель	Ход плунжера, мм	Ход кулачков на диаметр, мм	Максимальная частота, об/мин	Максимальное прилагаемое усилие, kN	Максимальное усилие зажима, kN	Максимальное давление гидравлики, МПа	Вес, кг	Диапазон зажима, мм	Артикул
УНС3-05D	12	18	4200	16	17,2	2,3	7,2	10-138	370060 0500
УНС3-06D	13	26	3600	24	26	2,6	14,8	10-168	370060 0600
УНС3-08D	16	28	3000	34,3	40,7	2,5	24,1	10-210	370060 0800
УНС3-10D	22	32	2400	48	56	2,7	43,5	18-254	370060 1000

Модель	A	B	C(H6)	D	E	F	Gmax	Gmin	H	J	Kmax	Артикул
УНС3-05D	138	65	110	82,6	4	33	2	-10	20	12	M40*1,5	370060 0500
УНС3-06D	168	90	140	104,78	5	45	6,5	-8,5	19	45	M55*2	370060 0600
УНС3-08D	210	100	170	133,35	5	52	7	-13	20	52	M60*2	370060 0800
УНС3-10D	254	110	220	171,45	5	75	8	-17	25	75	M85*2	370060 1000

Модель	L	L1	M	N	P	Qmax	Qmin	Rmax	Rmin	S	T	Артикул
УНС3-05D	3-M10	15	31	54	14	17,5	7,25	39,92	30,08	25	10	370060 0500
УНС3-06D	6-M10	15	37	73	20	25,75	13,75	39	27	31	12	370060 0600
УНС3-08D	6-M12	18	38	95	25	28,25	16,25	49,25	33,25	35	14	370060 0800
УНС3-10D	6-M16	22	43	110	30	35,25	17,25	64,25	45,25	40	16	370060 1000



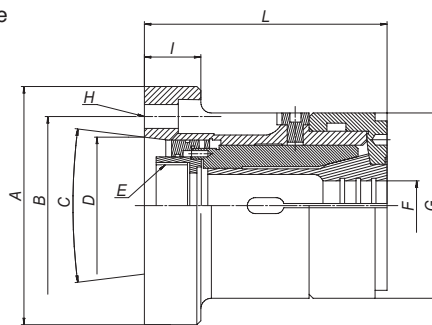
- Гидравлический цанговый патрон изготовлен из стали
- Крепежная часть патрона изготовлена под конусное соединение шпинделя
- Простота установки и эксплуатации
- Повторяемость установки  $\leq 0,03\text{мм}$

**КОМПЛЕКТ ПОСТАВКИ:**

- Цанговый патрон – 1 шт
- Крепежный комплект – 1 комплект

**АНАЛОГ ПАТРОНОВ:**

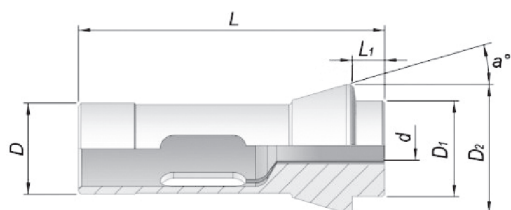
TopFou (серия CL); Autogrip (серия CL); CHANDOX (серии СК)



Модель	Тип фланца	A	B	C	D	E	Fmax	G	H	I	L	Тип цанги	Максимальная частота, об/мин	Артикул
UCC-30A4	A <sub>2</sub> 4	110	82,6	14,25°	63,513	M40*2	30	85	3-M10	25	108	USF35/94	7000	370100 0304
UCC-42A5	A <sub>2</sub> 5	155	104,8	14,25°	82,563	M55*1,5	42	100	4-M10	28	127	USF48/81	6000	370100 0405
UCC-60A6	A <sub>2</sub> 6	170	170	14,25°	106,375	M75*2	60	130	4-M12	27	154	USF66/359	5000	370100 0606
UCC-80A8	A <sub>2</sub> 8	220	220	14,25°	139,7	M114*2	80	176,4	4-M16	35	156	USF90/193	4000	370100 0808

## Цанги для гидравлического патрона UCC

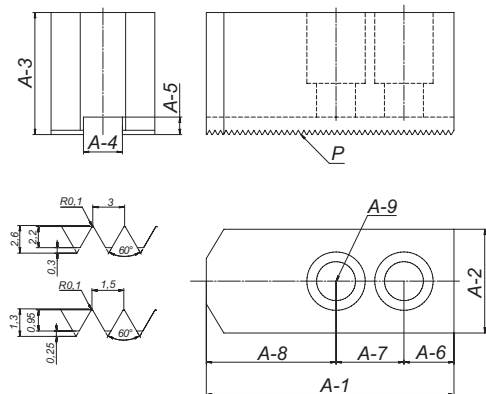
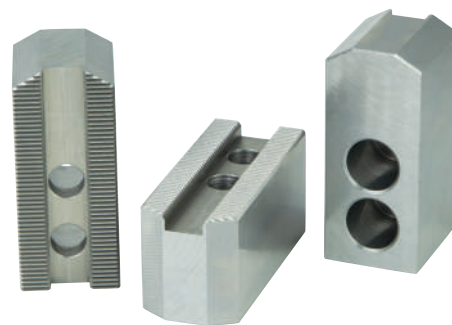
- Цанги до d7,9 мм с гладким отверстием
- Цанги до d8,0 мм с рифленным отверстием
- По запросу цанги с отверстием d8,0 мм так же могут быть гладкими (при заказе заказать +SMOOTH)
- Доступны варианты стандартной точности и повышенной точности
- Для цанг с шестигранным или квадратным отверстием может потребоваться паз для ориентации прутка (при заказе указать +KEY)



Обозначение	Диаметр направляющей D	Большой диаметр D2	Общая длина L	Диаметр носика D1	Длина носика L1	Угол a°	Тип отверстия (макс. размер)		
							Круглое d	Шестигранник hex	Квадрат sq
USF35/94	35	48	80	38	8	15°	30	25	21
USF48/81	48	60	94	50	9	15°	42	36	29
USF66/359	66	84	110	73	9	15°	59	48	39
USF90/193	90	107	130	97	9	15°	90	69	56



- Для гидравлических патронов
- Подходят для гидравлических патронов брендов: Kitagawa, AutoGrip, Samchully, AutoStrong, AUTOCLAWS, Chandox, Nowa и т.п.
- Поставляются комплектом из 3-х кулачков

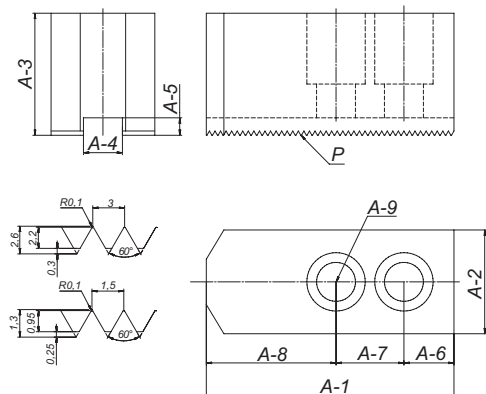
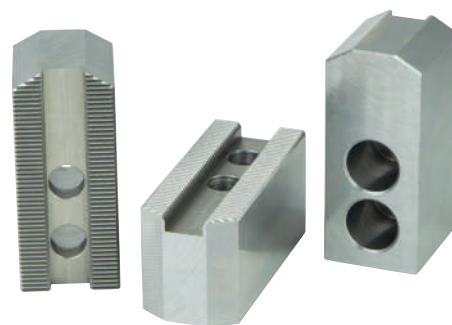


Сырые накладные кулачки с большей высотой доступны **по запросу**

Модель	A-1	A-2	A-3	A-4	A-5	A-6	A-7	A-8	A-9	P	Вес	Артикул
SJ-04	53	23	23	10	4	9	14	29	M8	1,5×60°	0,42	370410 0410
SJ-05	62	25	30	10	4	10	14	38	M8	1,5×60°	0,85	370410 0510
SJ-06	73	31	36	12	5	15	20	38	M10	1,5×60°	1,5	370410 0612
SJ-08	95	35	38	14	5	24	25	46	M12	1,5×60°	2,4	370410 0814
SJ-10	110	40	42	16	5	30	30	50	M12	1,5×60°	3,6	370410 1016
SJ-12-21	129	50	50	21	6	39	30	60	M16	1,5×60°	6,1	370410 1221
SJ-12-18	129	50	50	18	6	39	30	60	M14	1,5×60°	6,2	370410 1218
SJ-15(18)-22-1.5	165	62	62	22	8	37	43	85	M20	1,5×60°	12,5	370410 1522
SJ-15(18)-22-3.0	165	62	62	22	8	37	43	85	M20	3,0×60°	12,5	370410 1822
SJ-15(18)-25.5-1.5	165	62	62	25,5	6	37	43	85	M20	1,5×60°	12,5	370410 1525
SJ-15(18)-25.5-3.0	165	62	62	25,5	6	37	43	85	M20	3,0×60°	12,5	370410 1825
SJ-15(18)-26	156	64	70	26	9	34	50	72	M20	3,0×60°	13,4	370410 1526
SJ-21(24)	180	65	70	25	9	40	60	80	M20	3,0×60°	16,2	370410 2125
SJ-32	210	74	90	25	9	40	80	90	M20	3,0×60°	29,2	370410 3225

## 370 412 Алюминиевые накладные кулачки AJ

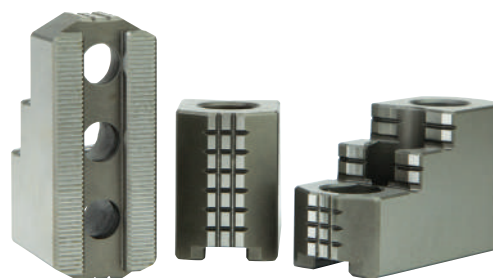
- Для гидравлических патронов
- Подходят для гидравлических патронов брендов: Kitagawa, AutoGrip, Samchully, AutoStrong, AUTOCLAWS, Chandox, Nowa и т.п.
- Поставляются комплектом из 3-х кулачков



Модель	A-1	A-2	A-3	A-4	A-5	A-6	A-7	A-8	A-9	P	Артикул
AJ-04	53	23	23	10	4	9	14	29	M8	1.5×60°	370412 0410
AJ-05	62	25	30	10	4	10	14	38	M8	1.5×60°	370412 0510
AJ-06	73	31	36	12	5	15	20	38	M10	1.5×60°	370412 0612
AJ-08	95	35	38	14	5	24	25	46	M12	1.5×60°	370412 0814
AJ-10	110	40	42	16	5	30	30	50	M12	1.5×60°	370412 1016
AJ-12-21	129	50	50	21	6	39	30	60	M16	1.5×60°	370412 1221

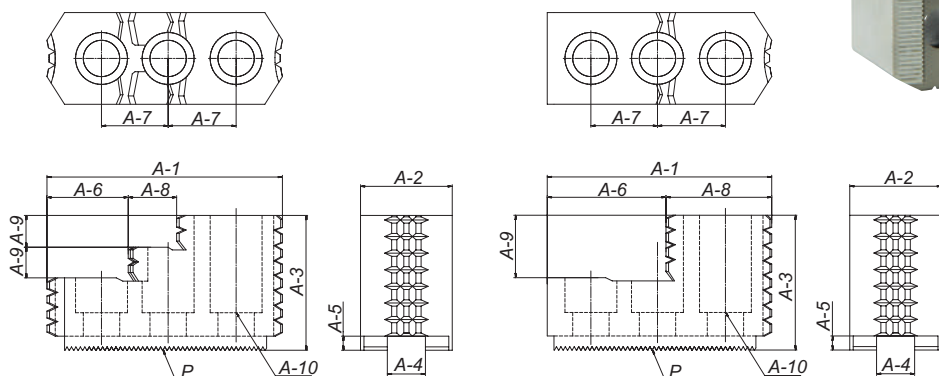


- Для гидравлических патронов
- Подходят для гидравлических патронов брендов: Kitagawa, AutoGrip, Samchully, AutoStrong, AUTOCLAWS, Chandox, Howa и т.п.
- Поставляются комплектом из 3-х кулачков



Исполнение 1

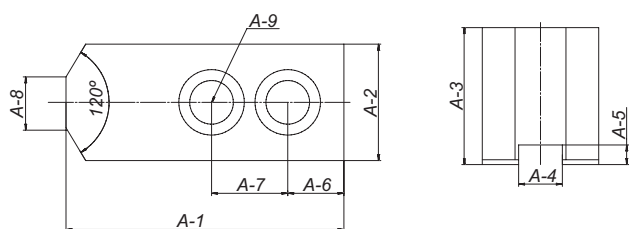
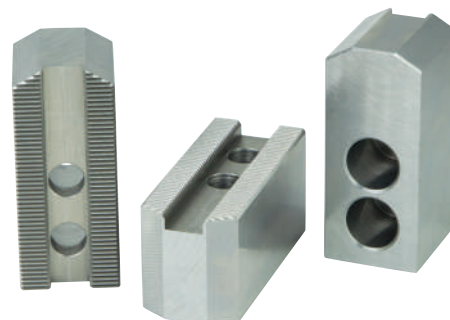
Исполнение 2



Модель	A-1	A-2	A-3	A-4	A-5	A-6	A-7	A-8	A-9	A-10	P	Вес	Исполнение	Артикул
HJ-05	53	23	28	10	4	30,5	14	22,5	10	M8	1,5x60°	0,4	2	370415 0510
HJ-06	67	31	36	12	5	39	20	28	12	M10	1,5x60°	0,95	2	370415 0612
HJ-06-3	67	31	49	12	5	18	20	19	12	M10	1,5x60°	1,0	1	370415 0613
HJ-08	86	35	51	14	5	31	25	18	12	M12	1,5x60°	1,95	1	370415 0814
HJ-10	100	40	54	16	5	43	30	17	14	M12	1,5x60°	2,85	1	370415 1016
HJ-12-18	103	50	52	18	5	69,5	30	43,5	20	M14	1,5x60°	3,9	2	370415 1218
HJ-12-21	103	50	52	21	5	69,5	30	43,5	20	M16	1,5x60°	3,9	2	370415 1221
HJ-12-18-3	103	50	66	18	5	36	30	32	15	M14	1,5x60°	4,2	1	370415 1219
HJ-12-21-3	103	50	66	21	5	36	30	32	15	M16	1,5x60°	4,2	1	370415 1222
HJ-1518-22	149	62	86	22	8	55	43	38	20	M20	1,5x60°	9,45	1	370415 1522
HJ-1518-25,5	149	62	86	25,5	5	55	43	38	20	M20	1,5x60°	9,45	1	370415 1525
HJ-15-1	149	62	86	26	8	55	43	38	20	M20	3,0x60°	9,45	1	370415 1526
HJ-2421	159,5	80	90	25	9	104,5	50	55	40	M20	3,0x60°	14,3	2	370415 2425

370 417 Сырые накладные кулачки увеличенной высоты SJ

- Для гидравлических патронов
- Подходят для гидравлических патронов брендов: Kitagawa, AutoGrip, Samchully, AutoStrong, AUTOCLAWS, Chandox, Howa и т.п.
- Поставляются комплектом из 3-х кулачков

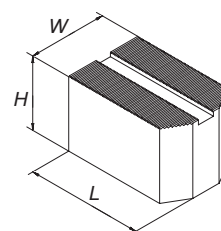
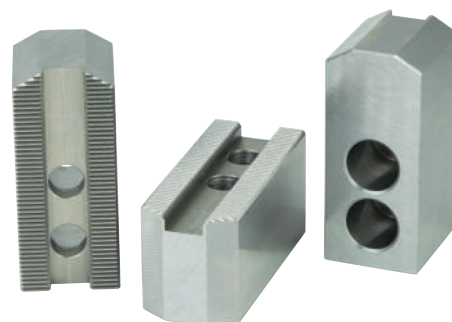


Модель	A-1	A-2	A-3	A-4	A-5	A-6	A-7	A-8	A-9	P	Артикул
SJ06H50	73	31	50	12	5	15	20	14	M10	1.5x60°	370417 0605
SJ06H80	73	31	80	12	5	15	20	14	M10	1.5x60°	370417 0608
SJ08H50	95	35	50	14	5	24	25	16	M12	1.5x60°	370417 0805
SJ08H80	95	35	80	14	5	24	25	16	M12	1.5x60°	370417 0808
SJ10H50	110	40	50	16	5	30	30	18	M12	1.5x60°	370417 1005
SJ10H80	110	40	80	16	5	30	30	18	M12	1.5x60°	370417 1008
SJ10H100	110	40	100	16	5	30	30	18	M12	1.5x60°	370417 1010
SJ12H60N	129	50	60	18	6	39	30	20	M14	1.5x60°	370417 1206
SJ12H90N	129	50	90	18	6	39	30	20	M14	1.5x60°	370417 1209
SJ12H120N	129	50	120	18	6	39	30	20	M14	1.5x60°	370417 1212
SJ12H60	129	50	60	21	6	39	30	23	M16	1.5x60°	370417 1306
SJ12H90	129	50	90	21	6	39	30	23	M16	1.5x60°	370417 1309
SJ12H120	129	50	120	21	6	39	30	23	M16	1.5x60°	370417 1312



- Для гидравлических патронов
- Подходят для гидравлических патронов брендов: Kitagawa, AutoGrip, Samchully, AutoStrong, AUTOCLAWS, Chandox, Howa и т.п.
- Поставляются комплектом из 3-х кулачков
- Шаг зуба рейки 1,5°60°

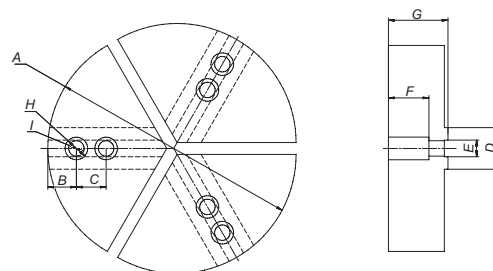
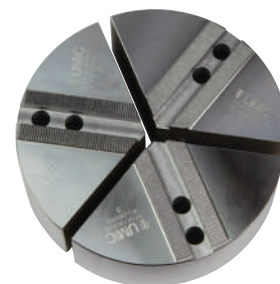
Модель	L	W	H	Артикул
SJ-06W50	73	50	36	370418 0605
SJ-06W50H60	73	50	60	370418 0610
SJ-06W50H100	73	50	100	370418 0615
SJ-06W60	73	60	36	370418 0620
SJ-06W60H60	73	60	60	370418 0625
SJ-06W60H100	73	60	100	370418 0630
SJ-06W80H50	73	80	50	370418 0635
SJ-06W80H100	73	80	100	370418 0640
SJ-08W50	95	50	38	370418 0805
SJ-08W50H100	95	50	100	370418 0810
SJ-08W60H50	95	60	50	370418 0815
SJ-08W60H80	95	60	80	370418 0820
SJ-08W60H100	95	60	100	370418 0825
SJ-08W70H100	95	70	100	370418 0830
SJ-08W70H50	95	70	50	370418 0835
SJ-08W80H50	95	80	50	370418 0840
SJ-08W80H100	95	80	100	370418 0845
SJ-10W50H50	110	50	50	370418 1005
SJ-10W50H80	110	50	80	370418 1010
SJ-10W50H100	110	50	100	370418 1015
SJ-10W60H50	110	60	50	370418 1020
SJ-10W60H80	110	60	80	370418 1025
SJ-10W60H100	110	60	100	370418 1030
SJ-10W70H50	110	70	50	370418 1035
SJ-10W70H80	110	70	80	370418 1040
SJ-10W70H100	110	70	100	370418 1045
SJ-10W80H50	110	80	50	370418 1050
SJ-10W80H100	110	80	100	370418 1055
SJ-10W100H50	110	100	50	370418 1060
SJ-10W100H100	110	100	100	370418 1065
SJ-12W70-21	129	70	50	370418 1205
SJ-12W70H100-21	129	70	100	370418 1210
SJ-12W90-21	129	90	50	370418 1215
SJ-12W90H100-21	129	90	100	370418 1220



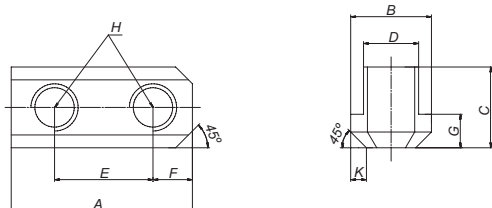
## 370 419 Сырые секторные кулачки PJ

- Для гидравлических патронов
- Подходят для гидравлических патронов брендов: Kitagawa, AutoGrip, Samchully, AutoStrong, AUTOCLAWS, Chandox, Howa и т.п.
- Поставляются комплектом из 3-х кулачков
- Шаг зубьев гребенки: 1,5мм\*60°

Модель	A	B	C	D	E	F	G	H	I	Артикул
PJ-05H40	130	10	14	25	10	28	40	13,5	9	370419 0504
PJ-05H50	130	10	14	25	10	38	50	13,5	9	370419 0505
PJ-05H60	130	10	14	25	10	48	60	13,5	9	370419 0506
PJ-06H40	160	15	20	31	12	25	40	17	11	370419 0604
PJ-06H50	160	15	20	31	12	35	50	17	11	370419 0605
PJ-06H60	160	15	20	31	12	45	60	17	11	370419 0606
PJ-08H50	200	24	25	35	14	34	50	19	13	370419 0805
PJ-08H60	200	24	25	35	14	44	60	19	13	370419 0806
PJ-08H70	200	24	25	35	14	54	70	19	13	370419 0807
PJ-10H60	240	25	30	42	16	44	60	19	13	370419 1006
PJ-10H70	240	25	30	42	16	54	70	19	13	370419 1007
PJ-10H80	240	25	30	42	16	64	80	19	13	370419 1008
PJ-12H60-E21	290	35	30	50	21	40	60	25	17	370419 1206
PJ-12H70-E21	290	35	30	50	21	50	70	25	17	370419 1207
PJ-12H80-E21	290	35	30	50	21	60	80	25	17	370419 1208
PJ-12H60-E18	290	35	30	50	18	40	60	23	15	370419 1306
PJ-12H70-E18	290	35	30	50	18	50	70	23	15	370419 1307
PJ-12H80-E18	290	35	30	50	18	60	80	23	15	370419 1308
PJ-15H70	370	37	43	62	22	46	70	32	21	370419 1570
PJ-15H80	370	37	43	62	22	56	80	32	21	370419 1580
PJ-15H90	370	37	43	62	22	66	90	32	21	370419 1590

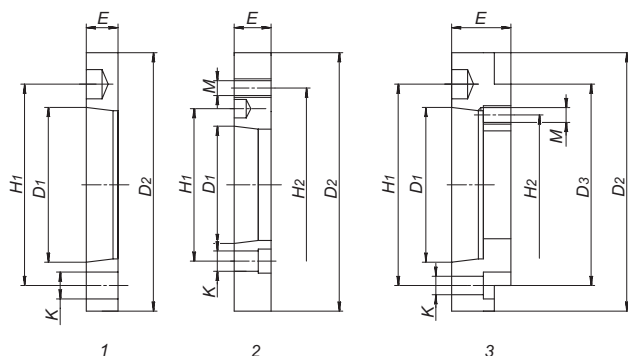


- Комплект Т-гаек для токарных патронов изготовлены из легированной стали высокого качества
- Используются для фиксации и точного позиционирования кулачков на базовых кулаках патрона
- Рабочие поверхности закалены и отшлифованы с высокой точностью



Обозначение	A	B	C	D	E	F	G	H	J	K	Артикул
K-05	26	14,5	15	10	14	6	5,5	M8	5	2	370650 0205
K-06	36	17,5	22,5	12	20	8	7,5	M10	6,5	3	370650 0206
K-08	48	20,5	25,5	14	25	11	9,5	M12	8	4	370650 0208
K-10	55	22,5	25	16	30	12,5	10,5	M12	8	4	370650 0210
K-12	55,5	26,5	33,5	18	30	11,5	13,5	M14	11	5	370650 0212
K-15	42	35	39,2	25,5	-	-	19	M20	-	25	370650 0215
S-05	26	15	15	10	14	6	5,5	M8	5	2	370650 0105
S-06	36	17,5	18,5	12	20	8	7,5	M10	8	2,5	370650 0106
S-08	46	20,5	20,5	14	25	10	8,5	M12	12	4	370650 0108
S-10	51	22,5	21,5	16	30	11	8,5	M12	11	3	370650 0110
S-12	55,5	29,5	28	21	30	12	11,5	M16	13	4,5	370650 0112
S-15	80	33,5	45,5	24	43	17	16,5	M20	11	5	370650 0115

370 700 Токарный переходной фланец



Обозначение	Тип переходного фланца	D1	D2	D3	H1	H2	E	K	M	Исполнение	Артикул
UF05A4	A <sub>2</sub> 4	63,513	110	-	82,6	-	15	11	-	1	370700 0504
UF06A5	A <sub>2</sub> 5	82,563	140	-	104,8	-	15	11	-	1	370700 0605
UF08A6	A <sub>2</sub> 6	106,375	170	-	133,4	-	17	13	-	1	370700 0806
UF10A8	A <sub>2</sub> 8	139,719	220	-	171,4	-	18	17	-	1	370700 1008
UF15A11	A <sub>2</sub> 11	196,869	300	-	235	-	22	21	-	1	370700 1511
UF06A4	A <sub>2</sub> 4	63,513	140	-	82,6	-	20	11	M10	2	370700 0604
UF08A5	A <sub>2</sub> 5	82,563	170	-	104,8	-	23	11	M12	2	370700 0805
UF10A5	A <sub>2</sub> 5	82,563	220	-	104,8	-	25	11	M16	2	370700 1005
UF10A6	A <sub>2</sub> 6	106,375	220	-	133,4	-	25	13	M16	2	370700 1006
UF15A8	A <sub>2</sub> 8	139,719	300	-	171,4	-	33	17	M20	2	370700 1508
UF05A5	A <sub>2</sub> 5	82,563	128	110	104,8	82,6	45	11	M10	3	370700 0505
UF05A6	A <sub>2</sub> 6	106,375	165	110	133,4	82,6	45	11	M10	3	370700 0506
UF06A6	A <sub>2</sub> 6	106,375	165	140	133,4	104,8	40	13	M10	3	370700 0606
UF08A8	A <sub>2</sub> 8	139,719	208	170	171,4	133,4	45	17	M12	3	370700 0808
UF12A11	A <sub>2</sub> 11	196,869	278	220	235	171,4	54	21	M16	3	370700 1211





ООО «ЮМИК»  
111141, Россия, г. Москва, ул. Кусковская, д. 20А  
Тел.: 8 (495) 197-77-47  
[info@umictool.com](mailto:info@umictool.com)  
[www.umictool.com](http://www.umictool.com)